

greenteQ Klima Konform aknapaigaldussüsteem

REDAKTSIOON I / 2013



greenteQ Klima Konform aknapaigaldussüsteem



Saksamaa energiasäästumääruse (EnEV) sätete karmistumine viimastel aastatel on olnud ilmselgelt vajalik ehitiste energiatõhususe edasiseks optimeerimiseks.

Siiski ei saa eitada, et see esitab planeerijatele, arhitektidele ja müügiinimestele suure väljakutse. Seega tahetakse paigaldusekspertidelt saada uuenduslikke lahendusi koos vastavalt optimeeritud paigaldusdetailidega, mis lisaks Saksamaa energiasäästumäärusele (EnEV) sätetele vastamise võidaksid kliendi enda poole ka praktilisusega.

greenteQ aknapaigaldussüsteem pakub Teile kui paigaldusekspertidele kolm huvitavat varianti akende paigaldamiseks (standardne, välimine ja varjatud abiraamiga paigaldus); need pole mitte ainult piisavalt paindlikud lahenduste kohandamiseks, vaid ka kiiresti ja lihtsalt paigaldatavad:

- greenteQ paigaldusprofiil
- + greenteQ MS valge polümeerliim
- + greenteQ aknaraamikruvi FH
- + greenteQ aknaraamikruvi CH
-
- = **greenteQ aknapaigaldussüsteem**

www.greenteQ.info

greenteQ aknapaigaldussüsteem koosneb ainult neljast komponendist, on universaalselt kasutatav ning on saanud ift Rosenheim süsteemi auditeerimise tunnistuse.



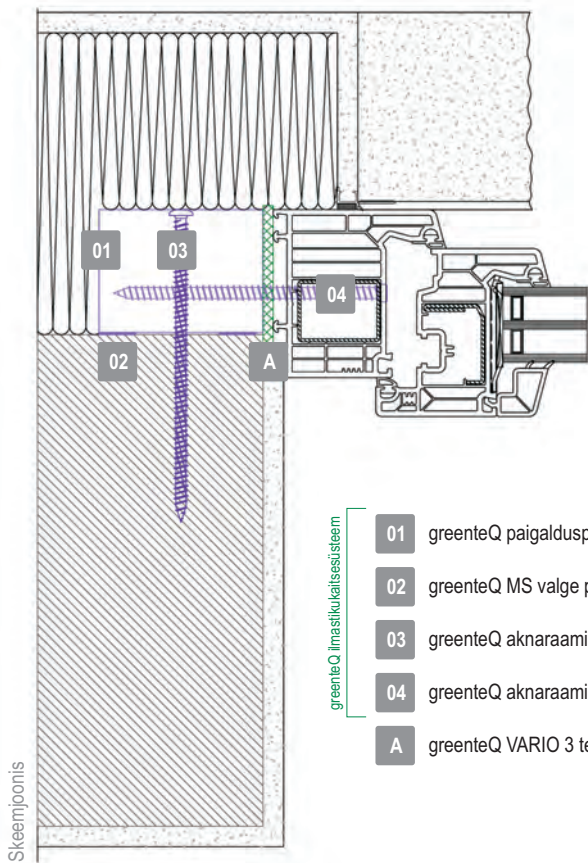
SÜSTEEM - TESTITUD



greenteQ AKNAPAIGALDUSSÜSTEEM

Tihendusvariant A

Külgosa

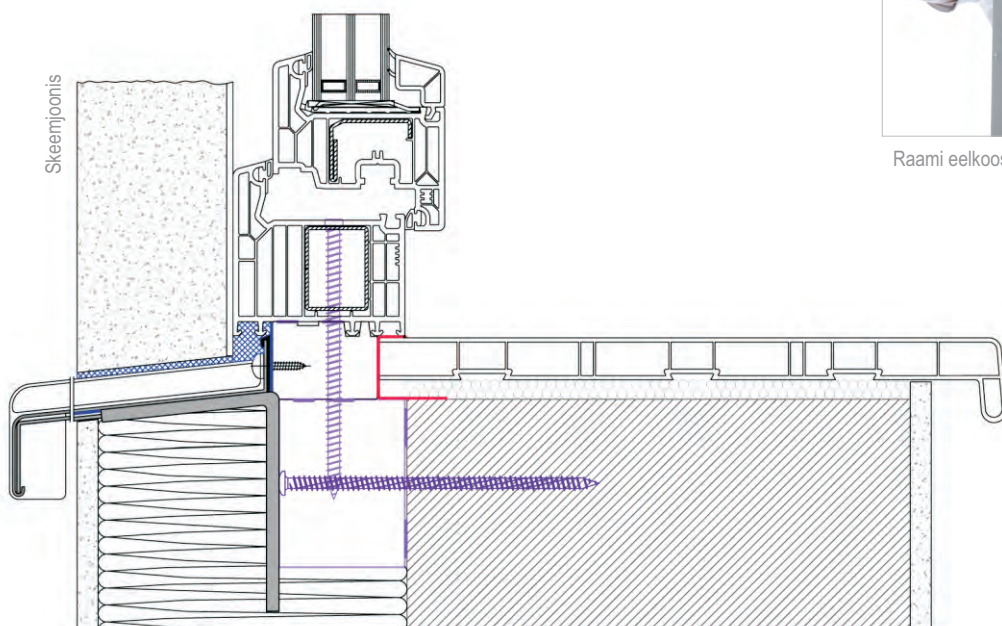


greenteQ aknapaigaldussüsteem laseb aknamoodulid paigaldada otse soojustuskihti. Seega on võimalikud külmasildadeta ühendused.

greenteQ aknapaigaldussüsteemi omadused
Süsteem:

- Lihtne koosteprotsess
- Profiile saab hõlpsasti töödelda
- Ainult mõned komponendid
- Kolm valikut erinevate tihendusvariantidega (A, B, C, D)
- Paigaldus vastavalt planeerija/paigaldaja valikule või nõudmistele (standardne, välmine ja varjatud abiraamiga paigaldus)
- Kerged materjalid
- Võimalik eelkooste raamina
- Akna kiirem paigaldus
- Järgnev akna asendamine on võimalik krohvitudeta (varjatud abiraamiga paigaldus)

Alumine osa



Raami eelkooste välmise paigaldamise puhul

Miks kasutada greenteQ aknapaigaldussüsteemi?

Praeguse ajani on aken olnud nüüdisaegsete ETICS-fassaadide nõrgaks kohaks nii isotermilise profiili kui ka külmasildade poolest. Just siin tuleb appi greenteQ aknapaigaldussüsteem. Tänu nüüdistehnoloogiliste soojustus- ja tihendusmaterjalide kasutamisele suudab greenteQ aknapaigaldussüsteem optimeerida selle aknaraamiprofiilide nõrga koha (U-väärtuse, soojusülekande teguri jne.). Maksimaalne soojusisolatsioon väldib potentsiaalsete külmasildade tekke ning lubab akna lengide vahele paigaldada ette- või tahapoole.

See säästab tarbija küttekulusid ning on nii rahakoti- kui ka keskkonnasõbralik.

greenteQ aknapaigaldussüsteem pakub kolme optimaalset fassaadi-nõuetest sõltuvat probleemilahendust:

- standardne aknapaigaldussüsteemi paigaldus
- välimine aknapaigaldussüsteemi paigaldus
- varjatud abiraamiga aknapaigaldussüsteemi paigaldus

Tihendid ja vuugisoojustuse saab teha tavalisel moel ja sõltuvalt nõuetest erineval viisil.

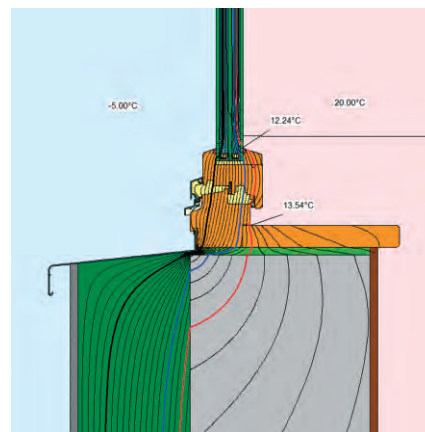
ift Rosenheim tõendab katsearuannetes kõigi toodud variantide suurt süsteemset kindlust.

Ainult nelja komponendiga greenteQ aknapaigaldussüsteemi iseloomustab kerge töödeldavus, paigaldamise lihtsus, aga ka pikk tööiga.

Akna saab valitud variandist sõltuvalt järgnevalt asendada fassaadi väheste raiumis- ning krohvitöödega ja/või üldse ilma nendeta.

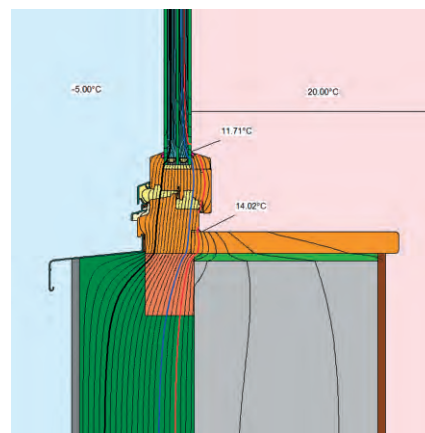
greenteQ varjatud abiraamiga aknapaigaldussüsteem võimaldab paigaldamist ehitusfaasi lõpus ning lubab seega aknad asendada igasuguste krohvitöödega isegi kümnete aastate pärast.

3-10 L
Kütteõhik läbi
aknamooduli kohta
aastas



ψ väärtus: 0.091 W/mK

Eelnevalt paigaldatud standardaken



ψ väärtus: -0.0033 W/mK

greenteQ aknapaigaldussüsteemiga akna paigaldamine soojustuskihti

ift
ROSENHEIM
SÜSTEEM - TESTITUD



greenteQ aknapaigaldusprofiilide mõõtmine ja mõõdulõikamine

Vastavad mõõdud märgitakse greenteQ aknapaigaldusprofiilile ja lõigatakse mõõtu



greenteQ MS valge polümeerliimi pinnalekandmine

greenteQ MS valge polümeerliim kantakse pinnale kahe ühtlase liimiribana



Alumine greenteQ aknapaigaldusprofiil

greenteQ aknapaigaldusprofiil paigaldatakse seinalle ja kinnitatakse greenteQ aknaraami-lamepeakruvidega

PAIGALDAMISSAMMUD - greenteQ AKNAPAIGALDUSSÜSTEEM

(Üldine kirjeldus, üksikasjalise teabe saamiseks palume tutvuda paigaldusjuhenditega.)



Külgmised greenteQ aknapaigaldusprofiilid

greenteQ aknapaigaldusprofiil joondatakse vertikaalsihis ja kinnitatakse greenteQ aknaraami-lamepeakruvidega



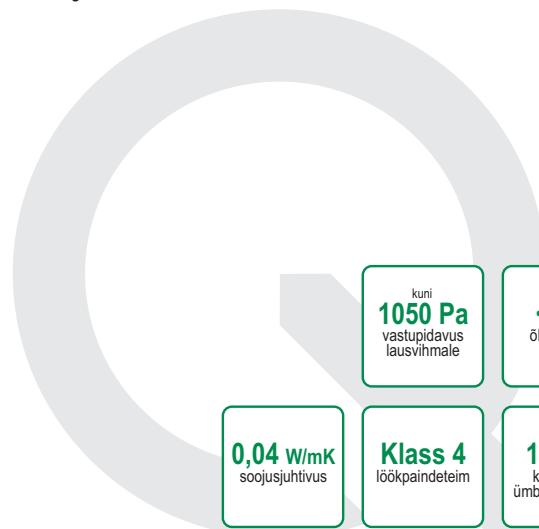
Ülemine greenteQ aknapaigaldusprofiil

greenteQ aknapaigaldusprofiil paigaldatakse külgmise aknapaigaldusprofiili peale ja kinnitatakse greenteQ aknaraami-lamepeakruvidega



Aknad greenteQ aknapaigaldussüsteemis

Integreeruvad täiuslikult ETICS-fassaadidega tänu greenteQ aknapaigaldussüsteemile



1050 Pa vastupidavus lausvihmale	< 0,1 õhukindlus	3.000 Pa rõhku ja hõrendust
0,04 w/mk soojusjuhtivus	Klass 4 löökpaindeteim	150 kg koormuse ümberjaotamine
		B1 tulekaitseklass



Ukse- ja aknafurnituuride professionaalne tootemark

- Rohkem valikut
- Rohkem teenindust
- Rohkem tootemarke
- Rohkem kvaliteeti



- Rohkem nõustamist
- Rohkem kogemusi
- Rohkem usaldusväarsust