

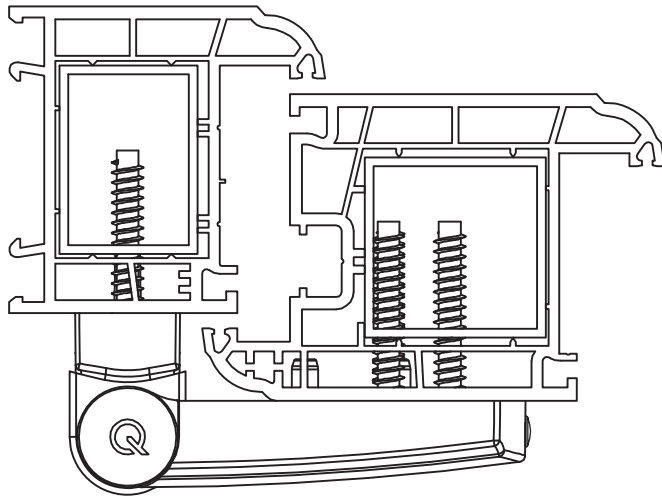
# Q Türband TB 120.ZD.K

greenteQ 3-dimensional verstellbares Türband für Kunststofftüren bis 120 kg, nach innen und außen öffnend.

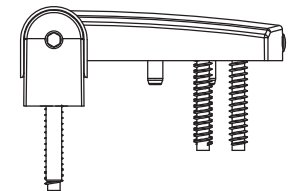
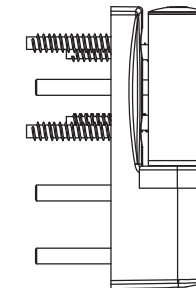
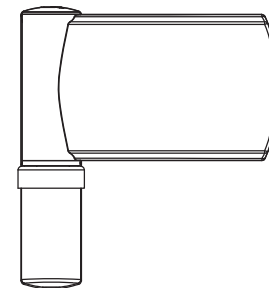
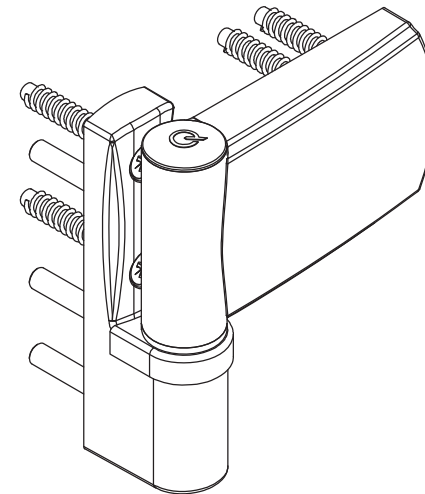
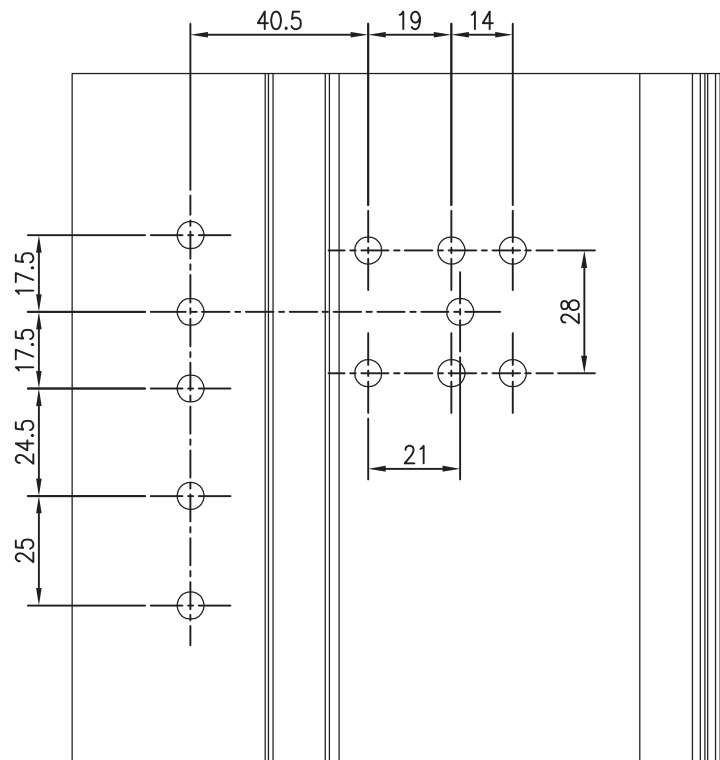
Das greenteQ Türband TB 120.ZD.K ist 3-dimensional verstellbar und für Kunststofftüren bis zu einem Flügelgewicht von 120 kg geeignet. Es kann nach innen und außen geöffnet werden und ist auf der linken und rechten Seite verwendbar. Das greenteQ Türband TB 120.ZD.K ist in verschiedenen Überschlagsstärken verfügbar und wird mit Befestigungsschrauben geliefert:

- Überschlagstärke 16,5 - 19,5 mm, 19,5 - 22,5 mm oder 22,5 - 25,5 mm
- Seitenverstellung +5 / -5 mm
- Höhenverstellung +4 / -1 mm
- Andruckverstellung +1,5 / -1,5 mm

Farben: weiß RAL 9016 oder braun RAL 8019, silber ähnlich RAL 9006, PVD chrom poliert und PVD gold poliert.

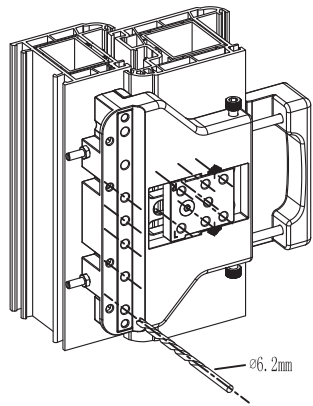


## Bohrbild

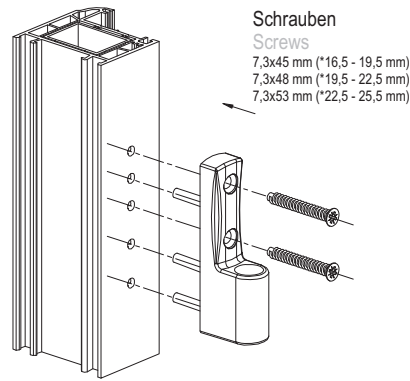


geprüft nach EN 1935

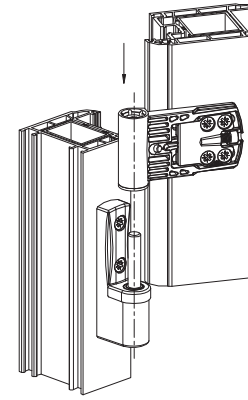
4 7 6 0 1 4 0 13



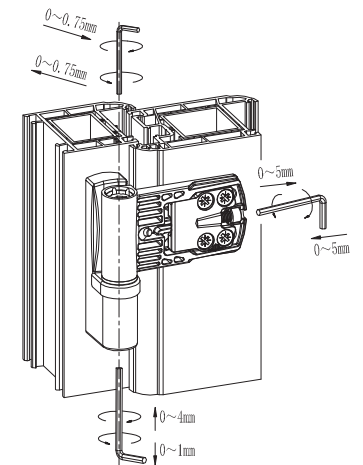
**01** Bohrlehre positionieren und fixieren, Flügel und Rahmen bohren.



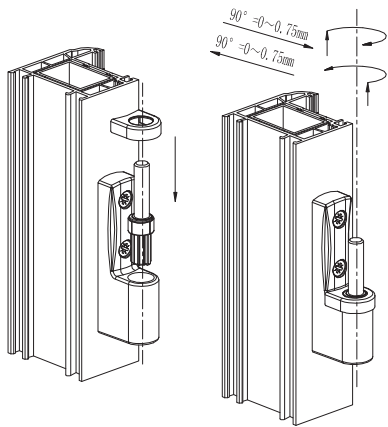
**02** Rahmenteil aufsetzen und verschrauben.  
Bei Bedarf separat erhältliche Unterlage 1,5 mm nutzen.



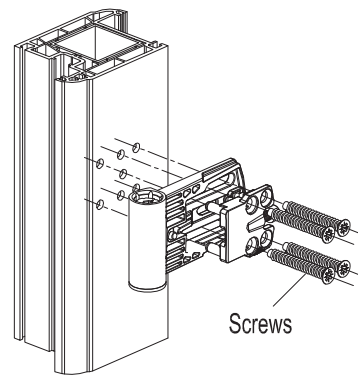
**05** Türe einhängen.



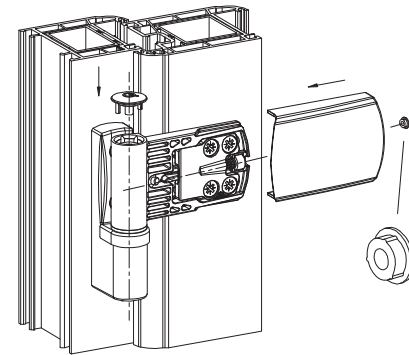
**06** Einstellungen nach Bedarf vornehmen.



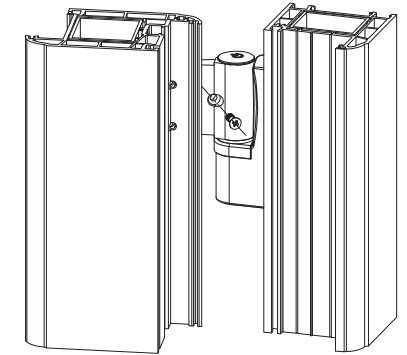
**03** Achsstift und Abdeckung aufstecken.  
(Dichtungsdruck über Positionierung des exzentrischen Achsstiftes voreinstellbar)



**04** Flügelteil verschrauben.



**07** Bandabdeckung aufschieben, Kappe einstecken.



**08** Abdeckung mit Schraube fixieren.

